

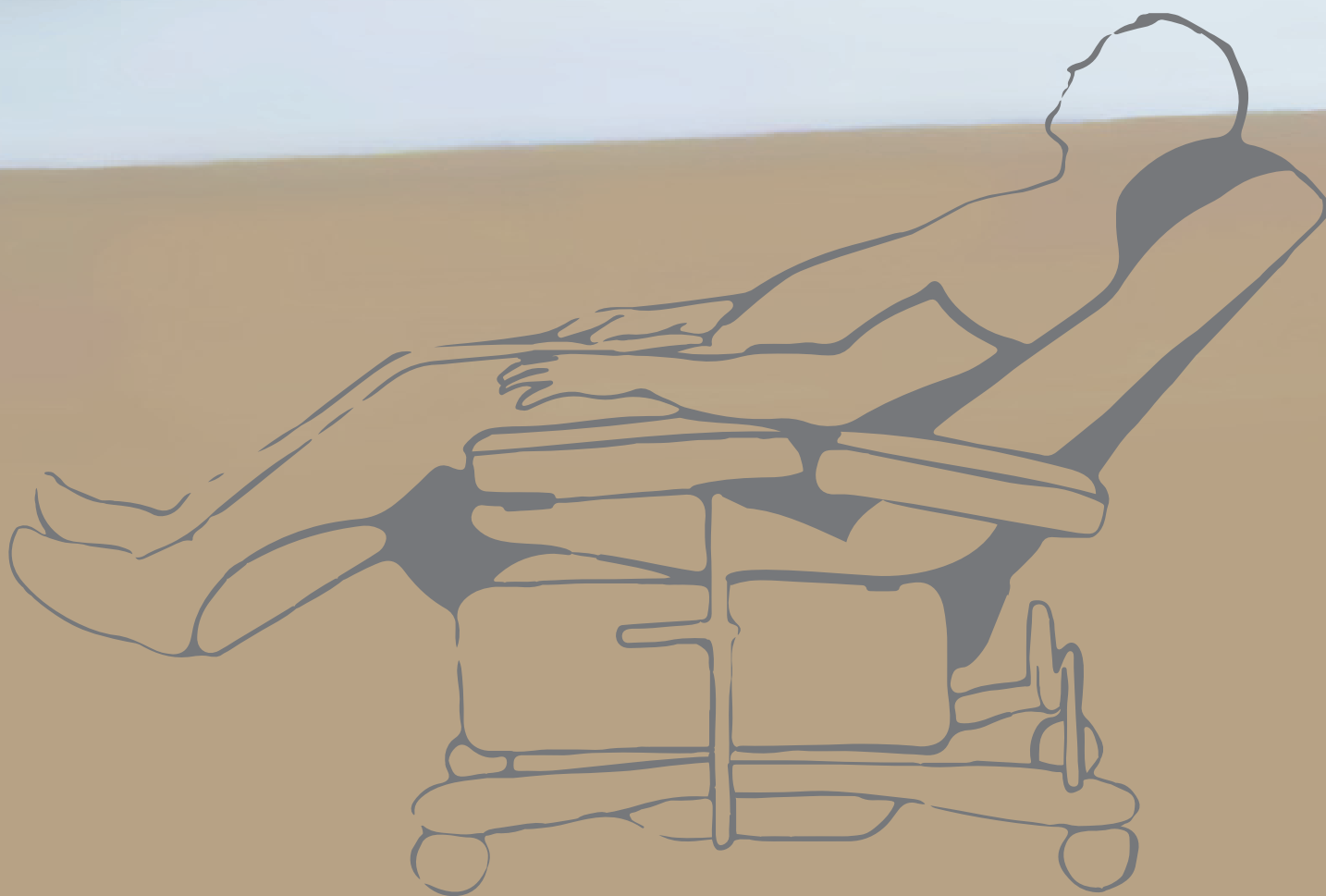
# Série T688

Fauteuil de soins

Être là.  
Parfois cela signifie  
aider les patients  
à être ailleurs.

## Le confort de première classe des patients

Le modèle T688 est pourvu d'un cadre en acier et d'une assise en mousse mémoire Soft-Care. Les fauteuils sont conçus pour assurer le confort optimal des patients.



## Conçu pour la sécurité du personnel

La sécurité du personnel est primordiale dans la prestation de soins optimaux, et le fauteuil T688 intègre un éventail de caractéristiques pour assurer la commodité et la sécurité du personnels sans compromettre le confort du patient.

**« Je mise sur le confort des patients  
et la sécurité du personnel. »**

*Sally, Infirmière*

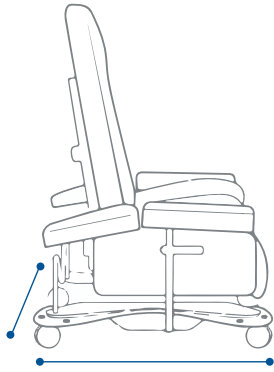


## Confort et contrôle de première classe

Le fauteuil T688 combine une conception ergonomique avec des caractéristiques exigeantes de sécurité, un degré élevé de réglage et un souci du détail pour aider le personnel à offrir le meilleur soutien et à prodiguer les meilleurs soins aux patients.

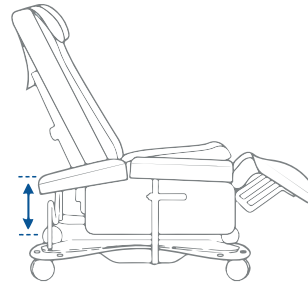


- Ergonomie — dossier profilé, soutien lombaire, appui-tête et soutien latéral pour favoriser le confort du patient
- Conception compacte pour améliorer l'ambiance et accroître la sécurité
- Modèle standard équipé d'un système de calage pour supporter des patients pesant jusqu'à 200 kg



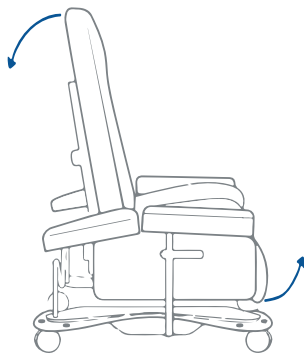
### Encombrement réduit

Dans tout établissement de soins de santé, l'espace est toujours extrêmement précieux. Or, grâce à sa conception intelligente et compacte, le fauteuil T688 permet plus d'espace entre les patients, assurant ainsi une sécurité accrue et une plus grande intimité.



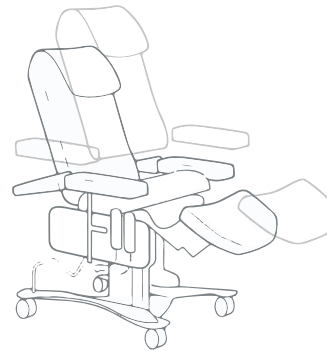
### Fauteuil ajustable en hauteur

Le personnel peut facilement ajuster la hauteur du fauteuil à la position optimale afin de réduire tout risque de blessure au dos, ce qui vous aide à répondre aux normes en matière de santé et de sécurité au travail. vers et depuis le fauteuil de soins.



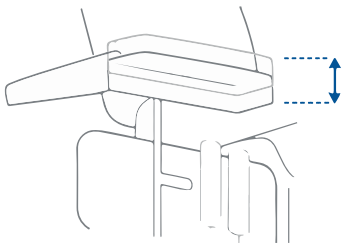
### Télécommande pour le patient

Les patients peuvent ajuster la position du dossier et de la jambièrre (repose-jambes) par simple bouton-poussoir. Ils peuvent donc prendre en main leur propre confort.



### Recouvrement amovible

Satisfaire aux normes en matière de contrôle des infections devient facile avec le fauteuil T688. Son recouvrement amovible et non poreux rend le nettoyage facile comme tout.



### Appuis-bras ajustables

Les appuis-bras sont ajustables en hauteur ou peuvent être retirés complètement pour faciliter l'accès aux patients à mobilité réduite et aussi assurer leur sécurité et celle du personnel lors du transfert vers et depuis le fauteuil de soins.



### Recouvrement amovible

Satisfaire aux normes en matière de contrôle des infections devient facile avec le fauteuil T688. Son recouvrement amovible et non poreux rend le nettoyage facile comme tout.



### Bouton d'urgence

En appuyant sur un bouton, le fauteuil T688 s'abaisse instantanément en position de Trendelenburg en cas d'urgence, ce qui permet au personnel infirmier d'utiliser ce précieux temps pour répondre d'urgence aux besoins du patient.

# T688



## Caractéristiques de base :

- Hauteur ajustable
- Encombrement réduit
- Touche de Trendelenburg en cas d'urgence
- Batterie d'accumulateurs de secours
- Appuis-bras basculants pour tablettes
- Roues de 10 cm
- Télécommandes distinctes pour le personnel et le patient

## Caractéristiques en option :

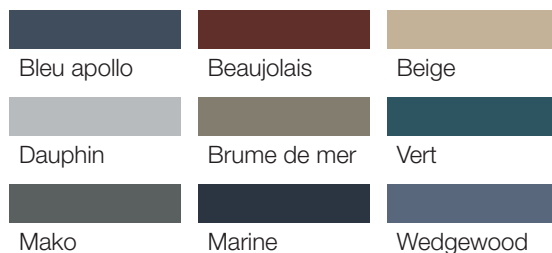
Roues à blocage centralisé

## Alimentation électrique :

- 120 V, 60 Hz, 15 A
- Batterie d'accumulateurs : plomb-acide, 1,2 Ah
- Tension de sortie : 24 V CD

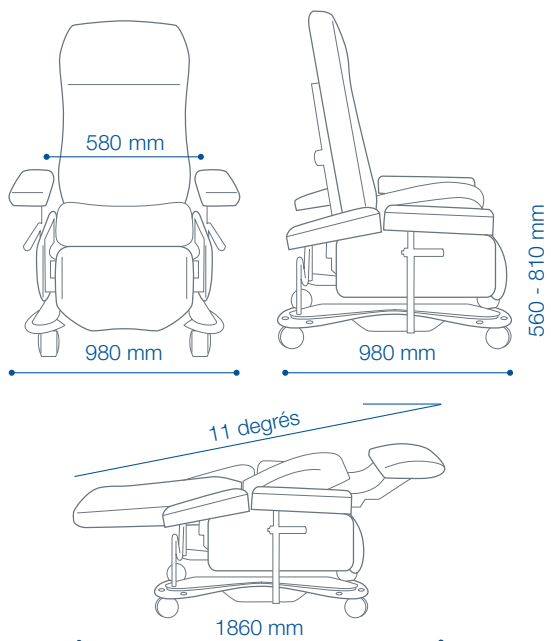
## Gamme de couleurs DuroCare :

Les coloris du nuancier sont une représentation approximative des couleurs réelles offertes et ne doivent pas être interprétés comme une reproduction exacte de la couleur du produit fini.



## Caractéristiques techniques du modèle T688 :

Hauteur de l'assise du plancher	560-810 mm
Largeur de l'assise	580 mm
Longueur de l'assise	520 mm
Hauteur du dossier	800 mm
Largeur totale	980 mm
Longueur en position relevée	980 mm
Longueur en position de Trendelenburg	1860 mm
Capacité de poids	200 kg
Temps pour passer en position de Trendelenburg	14 secondes



# T688B Bariatric



## Caractéristiques de base :

- Hauteur ajustable
- Encombrement réduit
- Touche de Trendelenburg en cas d'urgence
- Batterie d'accumulateurs de secours
- Appuis-bras basculants pour tablettes
- Roues de 10 cm
- Télécommandes distinctes pour le personnel et le patient

## Caractéristiques en option :

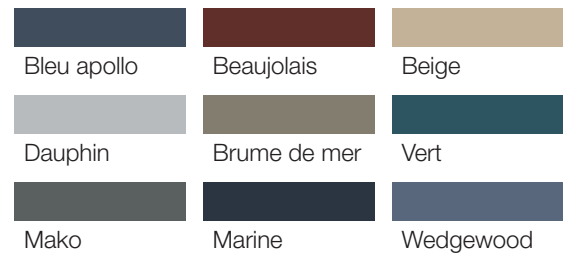
Roues à blocage centralisé

## Alimentation électrique :

- 120 V, 60 Hz, 15 A
- Batterie d'accumulateurs : plomb-acide, 1,2 Ah
- Tension de sortie : 24 V CD

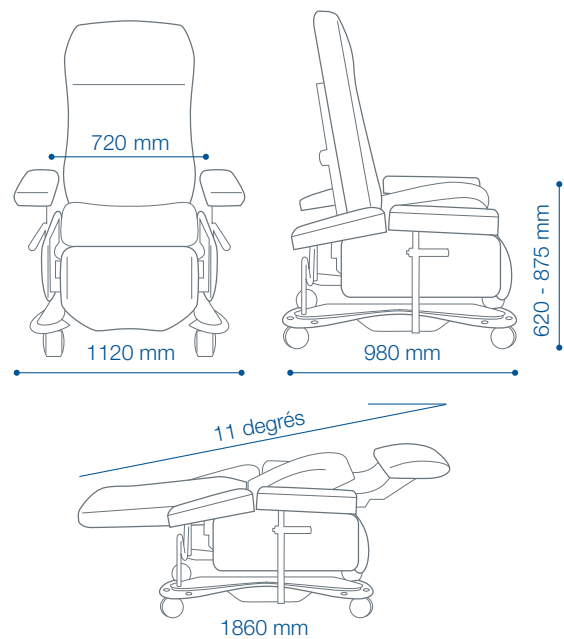
## Gamme de couleurs DuroCare :

Les coloris du nuancier sont une représentation approximative des couleurs réelles offertes et ne doivent pas être interprétés comme une reproduction exacte de la couleur du produit fini.



## Caractéristiques techniques du modèle T688B Bariatric :

Hauteur de l'assise du plancher	620-875 mm
Largeur de l'assise	720 mm
Longueur de l'assise	520 mm
Hauteur du dossier	800 mm
Largeur totale	1120 mm
Longueur en position relevée	980 mm
Longueur en position de Trendelenburg	1860 mm
Capacité de poids	300 kg
Temps pour passer en position de Trendelenburg	16 secondes





**FRESENIUS  
MEDICAL CARE**

Fresenius Medical Care Canada  
110 - 45 Staples Ave, Richmond Hill, ON L4B 4W6  
T : 1.888.709.4411 [www.FreseniusMedicalCare.ca](http://www.FreseniusMedicalCare.ca)

EQM061701F-1218